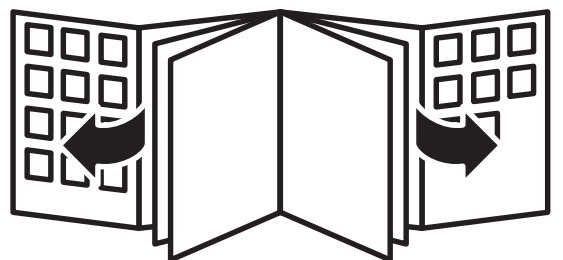


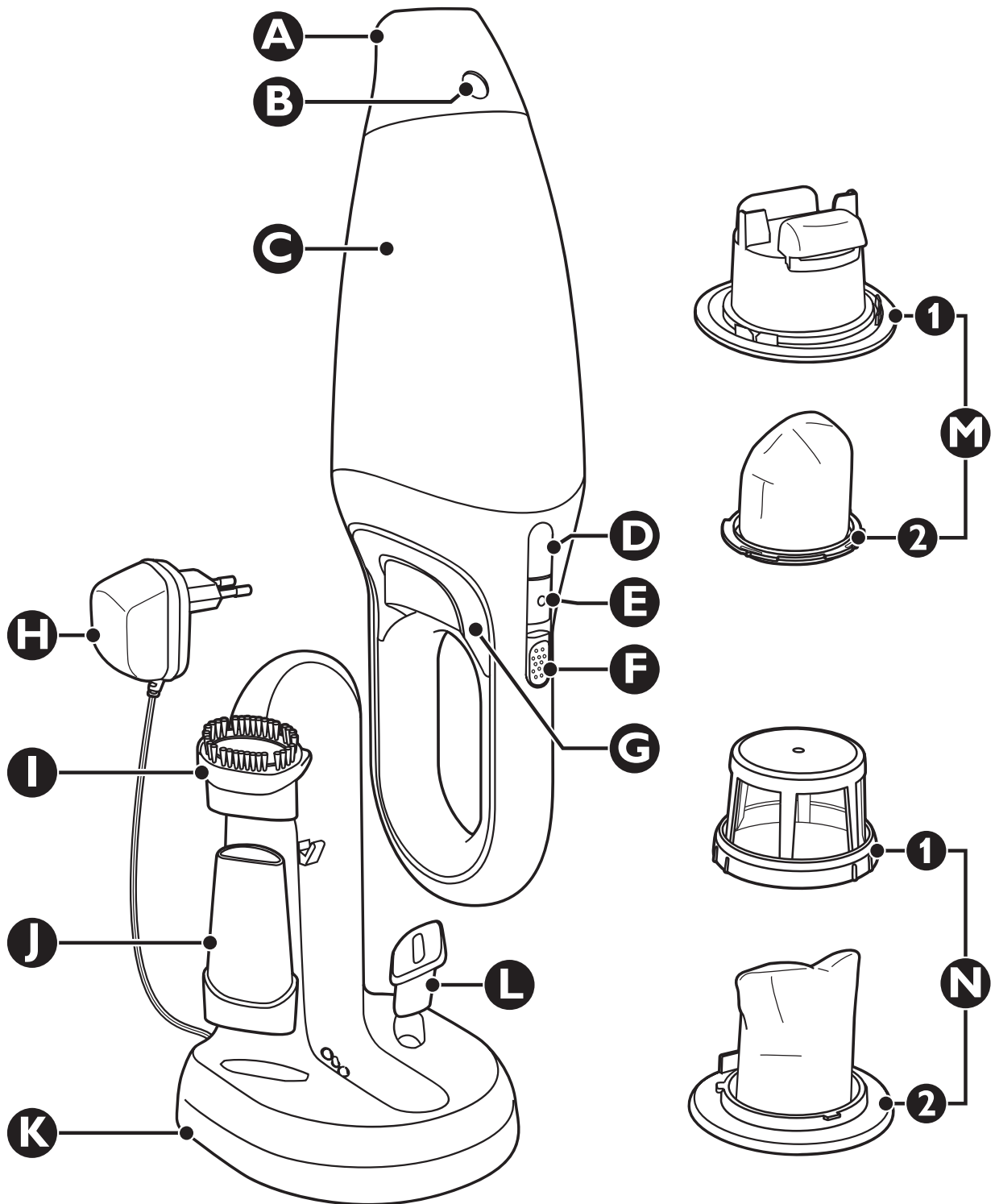
Register your product and get support at
www.philips.com/welcome

FC6144, FC6142, FC6140



PHILIPS





Wprowadzenie

Gratulujemy zakupu i witamy wśród użytkowników produktów Philips! Aby w pełni skorzystać z oferowanej przez firmę Philips pomocy, zarejestruj swój produkt na stronie www.philips.com/welcome.

Opis ogólny (rys. 1)

- A** Odłączana nasadka (tylko modele FC6140/FC6144)
- B** Przycisk zwalniający nasadkę (tylko modele FC6140/FC6144)
- C** Pojemnik na kurz
- D** Przycisk zwalniający pojemnik na kurz
- E** Wskaźnik ładowania (LED)
- F** Wyłącznik
- G** Otwory wylotowe powietrza
- H** Zasilacz
- I** Szczotka
- J** Szczelinówka
- K** Ładowarka
- L** Nasadka do zbierania płynów (tylko model FC6142)
- M** Filtr (model FC6142)
 - 1** Filtr zewnętrzny
 - 2** Filtr wewnętrzny z uchwytem
- N** Filtr (modele FC6144/FC6140)
 - 1** Filtr zewnętrzny
 - 2** Filtr wewnętrzny z uchwytem

Ważne

Przed pierwszym użyciem urządzenia zapoznaj się dokładnie z jego instrukcją obsługi i zachowaj ją na wypadek konieczności użycia w przyszłości.

Niebezpieczeństwo

- Nie używaj urządzenia do zasysania substancji palnych, płynów korozyjnych ani gorącego popiołu.
- Nigdy nie zanurzaj odkurzacza ani ładowarki w wodzie.

Ostrzeżenie

- Przed podłączeniem urządzenia upewnij się, że napięcie podane na urządzeniu jest zgodne z napięciem w sieci elektrycznej.
- Nie korzystaj z urządzenia, jeśli jego wtyczka, przewód sieciowy lub inne części są uszkodzone.
- Zasilacza oraz ładowarki urządzenia nie można wymienić. Uszkodzenie zasilacza lub ładowarki powoduje, że urządzenie nie nadaje się do użytku.
- Urządzenie nie jest przeznaczone do użytku przez osoby (w tym dzieci) o ograniczonych zdolnościach fizycznych, sensorycznych lub umysłowych, a także nieposiadające wiedzy lub doświadczenia w użytkowaniu tego typu urządzeń, chyba że będą one nadzorowane lub zostaną poinstruowane na temat korzystania z tego urządzenia przez opiekuna.
- Nie pozwalaj dzieciom bawić się urządzeniem.

Uwaga

- Przed przystąpieniem do czyszczenia ładowarki wyjmij zasilacz z gniazdka elektrycznego.
- Ładuj odkurzacz wyłącznie za pomocą dołączonego zasilacza i ładowarki. Podczas ładowania zasilacz się nagrzewa. Jest to zjawisko normalne.
- Nie trzymaj urządzenia pojemnikiem na kurz skierowanym do góry, a przy zbieraniu płynów nie przechylaj go na jedną stronę.
- Zawsze wyłączaj odkurzacz po użyciu.
- Napięcie na stykach elektrycznych ładowarki jest niskie (maks. 12 V), dlatego nie jest ono niebezpieczne dla użytkownika.
- Nigdy nie blokuj otworów wylotowych powietrza podczas odkurzania.
- Wyłączaj urządzenie przed ładowaniem.
- Zawsze używaj odkurzacza z założonym filtrem.
- Po zebraniu płynu opróżnij i wysusz pojemnik na kurz, a następnie umieść urządzenie w ładowarce.
- Zachowaj ostrożność podczas wiercenia dziur w ścianie w celu zamocowania ładowarki, w szczególności w pobliżu gniazdka elektrycznego, gdyż może to grozić porażeniem prądem.
- Poziom hałasu FC6144: Lc = 78 dB

- Poziom hałasu FC6142 / FC6140 = 75 dB

Pola elektromagnetyczne (EMF)

Niniejsze urządzenie firmy Philips spełnia wszystkie normy dotyczące pól elektromagnetycznych. Jeśli użytkownik odpowiednio się z nim obchodzi i używa go zgodnie z zaleceniami zawartymi w instrukcji obsługi, urządzenie jest bezpieczne w użytkowaniu, co potwierdzają wyniki aktualnych badań naukowych.

Przygotowanie do użycia

Instalacja ładowarki

- 1** Przymocuj ładowarkę do ściany w sposób przedstawiony na rysunku. (rys. 2)

W przypadku mocowania ładowarki do ściany odległość pomiędzy otworami na śruby powinna wynosić 12 cm.

- 2** Możesz również umieścić ładowarkę na poziomej powierzchni (np. na stole lub biurku) (rys. 3).

- 3** Nawiń zbędny odcinek przewodu sieciowego na uchwyt z tyłu ładowarki i przełóż przewód przez otwór (rys. 4).

Ładowanie

Przed pierwszym użyciem urządzenie należy ładować co najmniej przez 16 godzin.

- 1** Upewnij się, że urządzenie jest wyłączone.
- 2** Podłącz zasilacz sieciowy do gniazdka elektrycznego.
- 3** Umieść odkurzacz w ładowarce (rys. 5).

- Otwór z tyłu odkurzacza musi zostać umieszczony na haczyku ładowarki (rys. 6).

- ▶ Zapali się wskaźnik ładowania informujący o ładowaniu urządzenia (rys. 7).

Uwaga: Wskaźnik ładowania świeci się, dopóki urządzenie jest umieszczone w ładowarce podłączonej do gniazdka elektrycznego.

Uwaga:Wskaźnik ładowania nie informuje o poziomie naładowania akumulatorów odkurzacza.

Zasady używania

- 1 Aby włączyć urządzenie, przesunąć wyłącznik do przodu (rys. 8).
- 2 Aby wyłączyć urządzenie, przesunąć wyłącznik do tyłu (rys. 9).

Akcesoria

Do urządzenia dołączone są następujące akcesoria:

- szczotka do czyszczenia delikatnych powierzchni,
- szczelinówka do odkurzania kątów i wąskich przestrzeni,
- nasadka do zbierania płynów (tylko model FC6142).

- 1 Wybierz jedno z akcesoriów przechowywanych w ładowarce.
- 2 Przymocuj wybrane akcesorium do końcówki urządzenia (rys. 10).

Zbieranie płynów (tylko model FC6142)

- 1 Przymocuj nasadkę do zbierania płynów do końcówki urządzenia.
- 2 Trzymaj urządzenie nasadką skierowaną w dół pod kątem 30°.

Nigdy nie trzymaj urządzenia nasadką skierowaną ku górze, kiedy w pojemniku na kurz znajduje się zebrany płyn.

Nie przechylaj urządzenia na jedną stronę ani nie potrząśnij nim, kiedy w pojemniku na kurz znajduje się zebrany płyn.

- 3 Umieść nasadkę do zbierania płynów na powierzchni, która ma zostać wyczyszczona.

Zwróć uwagę na to, aby nasadka do zbierania płynów stale przylegała do czyszczonej powierzchni.

- 4 Zbierz płyn.

Przerwij zbieranie płynu w momencie, gdy jego ilość w pojemniku na kurz osiągnie maksymalny poziom.

- 5 Po każdym zbieraniu płynów opróżnij i osusz pojemnik na kurz odkurzacza.

Czyszczenie

Przed przystąpieniem do czyszczenia ładowarki zawsze wyjmij zasilacz z gniazdka elektrycznego.

- 1 Po zebraniu płynu (tylko model FC6142) opróżnij i osusz pojemnik na kurz odkurzacza.
- 2 Urządzenie i ładowarkę czyść wilgotną szmatką.

Opróżnianie i czyszczenie pojemnika na kurz (modele FC6144/FC6140)

Należy pamiętać o regularnym opróżnianiu i czyszczeniu pojemnika na kurz.

Szybkie czyszczenie

Aby szybko opróżnić pojemnik na kurz:

- 1 Naciśnij przycisk zwalniający odłączaną nasadkę (1) i zdejmij ją z urządzenia (2) (rys. 11).
- 2 Wyrzuć zawartość pojemnika na kurz do kosza na śmieci (rys. 12).

Dokładne czyszczenie

- 1 Trzymając urządzenie nad koszem na śmieci, naciśnij przycisk zwalniający pojemnik na kurz (1) i zdejmij pojemnik (2) (rys. 13).
- 2 Wyjmij filtr z pojemnika na kurz (rys. 14).
- 3 Opróżnij pojemnik na kurz, wolną ręką wytrząsając jego zawartość (rys. 15).
- 4 W razie potrzeby wyczyść pojemnik na kurz wilgotną szmatką.
- 5 W razie potrzeby wyczyść filtr. Patrz część „Czyszczenie filtra (modele FC6144/FC6140)”.
- 6 Aby ponownie przymocować pojemnik na kurz, ustaw w jednej linii szczelinę na pojemniku na kurz i wystającą część urządzenia. Najpierw zamocuj spód pojemnika na kurz (1), a następnie dociśnij jego górną część do urządzenia (2), aż pojemnik zablokuje się na swoim miejscu (usłyszysz „kliknięcie”) (rys. 16).

Czyszczenie filtra (modele FC6144/FC6140)

Należy pamiętać o regularnym czyszczeniu filtra.

- 1** Obróć filtr zewnętrzny w lewo (1) i wyjmij go z uchwytu (2) (rys. 17).

Zostaw filtr wewnętrzny w uchwycie.

- 2** Jeśli filtr wewnętrzny oraz filtr zewnętrzny są bardzo zabrudzone, wyczyść je szczotką lub przy użyciu zwykłego odkurzacza.

Uwaga: Jeśli to konieczne, filtr wewnętrzny i filtr zewnętrzny możesz wypłukać w zimnej lub letniej wodzie. Przed kolejnym użyciem dokładnie osusz filtr wewnętrzny i zewnętrzny.

- 3** Umieść filtr zewnętrzny z powrotem w jego uchwycie (1) i przekręć go w prawo, aby go przymocować (2). (rys. 18)

- 4** Umieść filtr z powrotem w pojemniku na kurz (rys. 19).

Uwaga: Zwróć uwagę na prawidłowe włożenie filtra.

Opróżnianie i czyszczenie pojemnika na kurz oraz filtra (model FC6142)

Należy pamiętać o regularnym opróżnianiu i czyszczeniu pojemnika na kurz oraz filtra.

- 1** Trzymając urządzenie nad koszem na śmieci, naciśnij przycisk zwalniający pojemnik na kurz (1) i zdejmij pojemnik (2) (rys. 13).
- 2** Wyjmij filtr z pojemnika na kurz (rys. 14).
- 3** Opróżnij pojemnik na kurz, wolną ręką wytrząsając jego zawartość (rys. 15).

Uwaga: Jeśli w pojemniku na kurz znajduje się płyn, opróżnij pojemnik na kurz i wytrzyj go do sucha.

- 4** W razie potrzeby wyczyść pojemnik na kurz wilgotną szmatką.
- 5** Obróć filtr wewnętrzny w lewo (1) i wyjmij go z filtra zewnętrznego (2). (rys. 20)

Zostaw filtr wewnętrzny w uchwycie.

- 6** Jeśli filtr wewnętrzny oraz filtr zewnętrzny są bardzo zabrudzone, wyczyść je szczotką lub przy użyciu zwykłego odkurzacza.

Uwaga: Jeśli to konieczne, filtr wewnętrzny i filtr zewnętrzny możesz wypłukać w zimnej lub letniej wodzie. Przed kolejnym użyciem dokładnie osusz filtr wewnętrzny i zewnętrzny.

- 7** Nałóż filtr wewnętrzny z powrotem na filtr zewnętrzny (1) i przekręć go w prawo, aby go zablokować (2) (rys. 21).

- 8** Umieść filtr z powrotem w pojemniku na kurz (rys. 19).

Uwaga: Zwróć uwagę na prawidłowe włożenie filtra.

- 9** Aby ponownie przymocować pojemnik na kurz, ustaw w jednej linii szczelinę na pojemniku na kurz i wystającą część urządzenia. Najpierw zamocuj spód pojemnika na kurz (1), a następnie dociśnij jego górną część do urządzenia (2), aż pojemnik zablokuje się na swoim miejscu (usłyszysz „kliknięcie”) (rys. 16).

Przechowywanie

- 1** Odkurzacz i akcesoria można przechowywać na ładowarce (rys. 22).

Wymiana

Zaleca się wymianę filtra wewnętrznego po dłuższym okresie użytkowania lub jeśli nie można go już dobrze wyczyścić.

Wymiana filtra wewnętrznego (modele FC6144/FC6140)

- 1** Wyjmij filtr z pojemnika na kurz (rys. 14).
- 2** Obróć filtr zewnętrzny w lewo (1) i wyjmij go z uchwytu (2) (rys. 17).
- 3** Delikatnie obróć wewnętrzny filtr w lewo (1) i wyjmij go z uchwytu (2) (rys. 23).
- 4** Umieść nowy filtr wewnętrzny w uchwycie (1) i przekręć go w prawo, aby go przymocować (2) (rys. 24).

- 5** Wywiń woreczek filtra wewnętrznego (rys. 25).
- 6** Umieść filtr zewnętrzny w uchwycie (1) i przekręć go w prawo, aby go przymocować (2). (rys. 18)
- 7** Umieść filtr z powrotem w pojemniku na kurz (rys. 19).

Uwaga: Zwróć uwagę na prawidłowe włożenie filtra.

Wymiana filtra wewnętrznego (model FC6142)

- 1** Wyjmij filtr z pojemnika na kurz (rys. 14).
- 2** Obróć filtr wewnętrzny w lewo (1) i wyjmij go z filtra zewnętrznego (2). (rys. 20)
- 3** Delikatnie obróć wewnętrzny filtr w lewo (1) i wyjmij go z uchwytu (2) (rys. 23).
- 4** Umieść nowy filtr wewnętrzny w uchwycie (1) i przekręć go w prawo, aby go przymocować (2) (rys. 24).
- 5** Wywiń woreczek filtra wewnętrznego (rys. 25).
- 6** Nałóż filtr wewnętrzny na filtr zewnętrzny (1) i przekręć go w prawo, aby go zamocować (2). (rys. 21)
- 7** Umieść filtr z powrotem w pojemniku na kurz (rys. 19).

Uwaga: Zwróć uwagę na prawidłowe włożenie filtra.

Akcesoria

FC6144/FC6140: Nowe filtry wewnętrzne powinny być typu FC8035. Więcej informacji na ten temat można uzyskać u sprzedawcy produktów firmy Philips.

FC6142: Nowe filtry wewnętrzne powinny być typu FC8036. Więcej informacji na ten temat można uzyskać u sprzedawcy produktów firmy Philips.

Ochrona środowiska

- Zużytego urządzenia nie należy wyrzucać wraz ze zwykłymi odpadami gospodarstwa domowego — należy oddać je do punktu zbiórki surowców wtórnych w celu utylizacji. Stosowanie się do tego zalecenia pomaga w ochronie środowiska (rys. 26).
- Wbudowane akumulatory zawierają substancje szkodliwe dla środowiska naturalnego. Przed wyrzuceniem zużytego urządzenia należy wyjąć z niego akumulatory. Nie należy ich wyrzucać wraz z innymi odpadami gospodarstwa domowego, tylko oddać je do punktu zbiórki surowców wtórnych. Urządzenie można także dostarczyć do centrum serwisowego firmy Philips, którego pracownicy wyjmą i usuną akumulatory w sposób bezpieczny dla środowiska naturalnego (rys. 27).

Oszczędzanie energii

Jeśli nie zamierzasz używać urządzenia przez dłuższy czas, wyjmij zasilacz z gniazdka elektrycznego, aby zaoszczędzić energię.

Usuwanie akumulatorów

Akumulatory NiMH mogą wybuchnąć pod wpływem wysokiej temperatury lub ognia.

Wyrzucać można tylko całkowicie wyczerpane akumulatory.

Wyjmij akumulatory w następujący sposób:

- 1** Pozostaw odkurzacz włączony, aż do wyczerpania się akumulatora. Odkręć śruby i otwórz odkurzacz (rys. 28).
- 2** Odłącz kolejno przewody i wyjmij akumulatory (rys. 29).

Gwarancja i serwis

W razie konieczności naprawy, jakichkolwiek pytań lub problemów prosimy odwiedzić naszą stronę internetową www.philips.com lub skontaktować się z Centrum Obsługi Klienta firmy Philips (numer telefonu znajduje się w ulotce gwarancyjnej). Jeśli w kraju Państwa zamieszkania nie ma takiego Centrum, o pomoc należy zwrócić się do sprzedawcy produktów firmy Philips.

